

SERIE **simon25**

Fondo y forma en un todo funcional





simon

Confianza

De diseño europeo, suaves líneas y formas que armonizan perfectamente con todos los ambientes. Una serie de máxima calidad, diseñada y fabricada con las más exigentes normas de calidad internacional. La Serie Simón 25 aporta gran facilidad y rapidez de montaje de las placas y mecanismos, mediante fijación elástica por simple introducción.





Componentes de calidad

Seguridad

Confianza para tu familia

Una serie que incorpora un exclusivo sistema de seguridad patentado en todas sus tomas de corriente. Así cuidamos que tus hijos estén mas seguros.

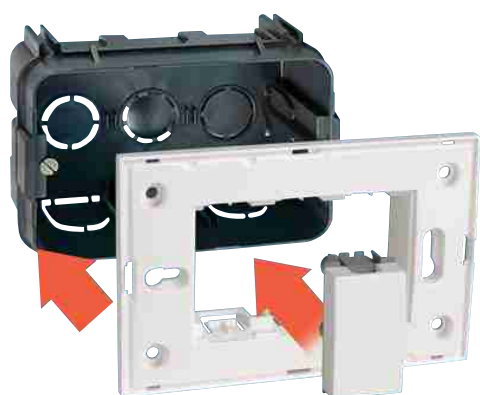


Exclusivo sistema de obturadores

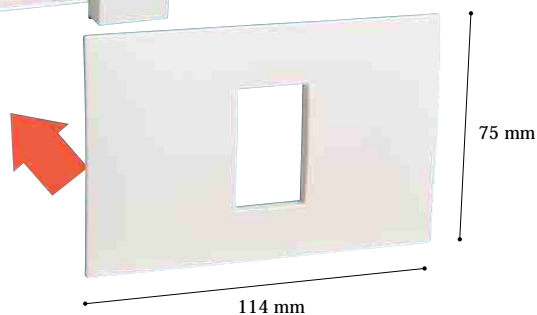
Los dos bornes de la clavija permiten el acceso a la toma de corriente

Cuando se introduce un objeto en un solo borne, el sistema interno bloquea la entrada

Facilidad de montaje



Dimensiones de la placa que ayudan a cubrir las imperfecciones de la pared.



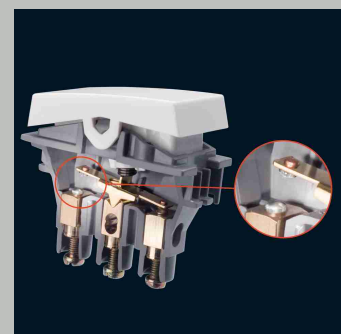
Ventaja de instalación en superficies irregulares porque la placa no rebasa el chasis.

Intuitivo, el montaje es fácil, se efectúa por delante y mediante fijación elástica a presión por simple introducción.

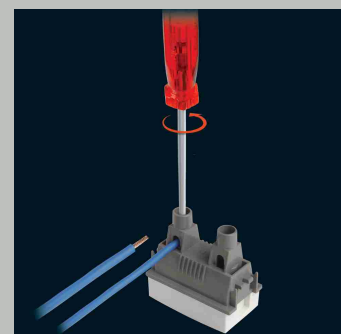
Chasis reforzado con 8 puntos de sujeción a la placa. El diseño del chasis permite la instalación en muro sólido o tablaroca.



Utilizamos policarbonato técnico en todos nuestros componentes plásticos, haciéndolos más resistentes, duraderos y autoextinguibles a la flama. Sus componentes retardantes UV0 evitan el deterioro del color con la exposición a la luz solar.



Contactos de plata que garantizan más de 40,000 maniobras en su mecanismo y por ello una larga vida de operación.



Doble embornamiento. Los mecanismos permiten la conexión en cada borne de dos conductores de calibre 12AWG (3.3 mm de sección)

Mecanismos de interrupción 10A 127V~

- 25101-30-31 Interruptor sencillo 2 vías
- 25201-30-31 Interruptor escalera 3 vías
- 25251-30-31 Interruptor 4 vías

- 25150-30-31 Pulsador unipolar "campana"

- 25313-30-31 Dimmer rotativo 300 Watts para lámpara incandescente y/o halógeno

Tomas de corriente 10/15A 127V~

- 25423-30-31 Toma de corriente polarizada 2P Incorpora sistema de seguridad

- 25422-30-31 Toma de corriente 2P + T Incorpora sistema de seguridad

- 25439-30-31 Toma de corriente euroamericana 2P + T

- 25426-59 Toma de corriente dúplex 2P + T Tierra aislada 15A

Otros mecanismos

- 25476-30-31 Toma TV Coaxial

- 25480-30-31 Toma telefónica RJ11 de 4 Hilos

- 25482-30-31 Toma informática RJ-45 Cat 5E

- 25800-30-31 Tapa Ciega

- 25801-30-31 Tapa salida cable

- 25806-30-31 Zumbador

Placas con chasis

- 25611-30-31 Placa 1 módulo

- 25612-30-31 Placa 2 módulos

- 25613-30-31 Placa 3 módulos

- 25614-30-31 Placa 4 módulos

Elementos montados 10 / 15A 127 / 200 V~

- 25424-60-61 Toma de corriente dúplex 2P + T Incorpora sistema de seguridad

- 25425-60-61 Toma de corriente dúplex Falla a Tierra ICFT 15A

- 25601-30-31 Placa salida cable

- 25600-30-31 Placa ciega